

# Asztali foci – csocsó

## nyitható lábakkal / lábak nélkül

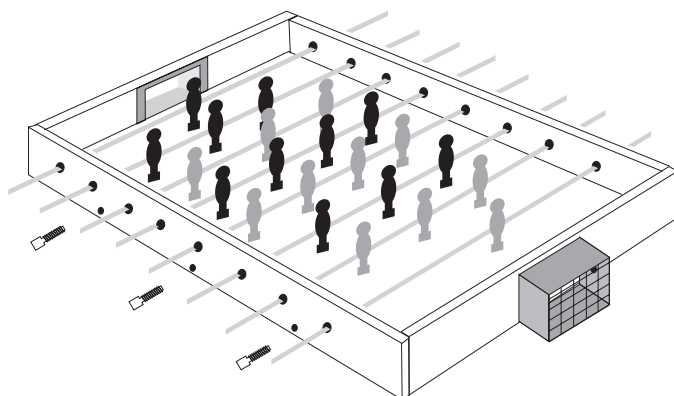
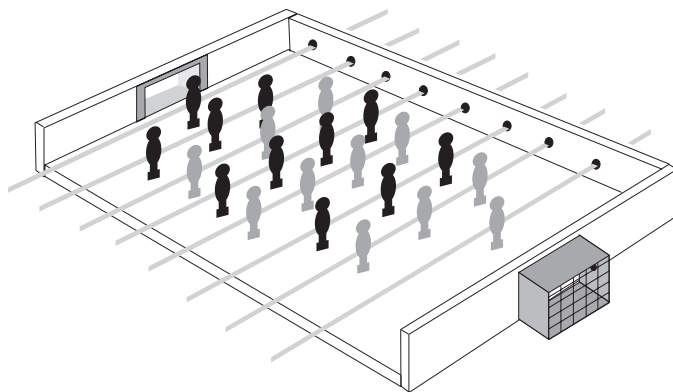
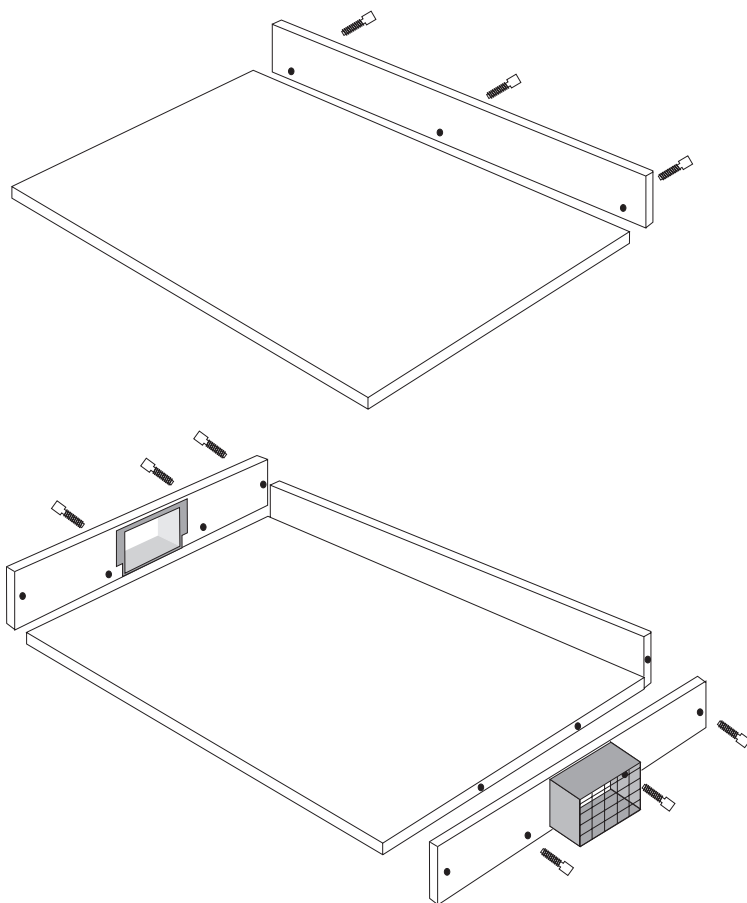
### ÖSSZEÁLLÍTÁSI ÚTMUTATÓ

#### A játék tartalma:

- 14 db imbusz fejű csavar
- 1 db imbuszkulcs
- 8 db gyöngy
- 8 db nyél
- 2 db kapu
- 1 db labda
- 2 db hosszú oldal
- 2 db rövid oldal
- 1 db alap rászzerelt lábakkal
- 2 db 1 bábú rúd
- 4 db 3 bábú rúd
- 2 db 4 bábú rúd

Az összeállításhoz nagy segítséget nyújt a doboz tetején lévő fotó, így azt lehetőleg ne dobja ki.

- Amennyiben lábatlan asztali focit vásárolt, az összeállítást az alaplap elővétele után a 2. pontban leírtak alapján folytassa. Lábakkal szerelt termék esetén először az alaplapot vegye elő, és hajtsa ki a felszerelt lábakat. Kézzel pattintsa egyenes állásba a csukló merevítőket. (Összecsukásnál először kézzel pattintsa ki a csuklókat egyenes helyzetükből, majd hajtsa fel a lábakat.)
- Ezután az egyik hosszú oldalt csavarozza fel az előfűrt lyukaknak megfelelően.
- Helyezze a rövid oldalakba – a kifűrészelt helyekre – a műanyag kapukat, majd így felhelyezve csavarozza oda őket az egyik majd a másik oldalon. Így a kapuk beszorulnak a helyükre.
- A doboztetőn lévő fotó alapján helyezze a felszerelt hosszú oldalon kiképzett lyukakba a bábukat. Ügyeljen a képen látható sorrend és a bábuk arcának irányára (támadó-védő).
- Ezután a másik hosszú oldalt rakja a helyére, egyesével ebbe is beledugva a bábukat tartó rudakat, végül a csavarokkal rögzítse az elemet.
- Utolsó műveletként a mellékelt gyöngyöket és nyeleket meleg vízbe áztassa be, hogy könnyen fel tudja helyezni a rudak végére. Itt is ügyeljen arra, hogy a fotónak megfelelő helyekre kerüljön nyél illetve gyöngy.



Jó szórakozást kívánunk!